

Off Line UPS

PowerWalker VFD 400

PowerWalker VFD 600

PowerWalker VFD 800



ΕΓΧΕΙΡΙΔΙΟ ΧΡΗΣΤΗ

GR

Σημαντική προειδοποίηση ασφάλειας (ΚΡΑΤΗΣΤΕ ΤΗΣ ΟΔΗΓΙΕΣ)

GR

- **ΠΡΟΣΟΧΗ!** Για να αποτρέψετε τον κίνδυνο πυρκαγιάς ή ηλεκτροπληξίας, εγκαταστήστε σε μια θερμοκρασία και ελεγχόμενη υγρασία εσωτερική περιοχή χωρίς αγωγίμους μολυσματικούς παράγοντες. (Δείτε τις προδιαγραφές για αποδεκτή σειρά θερμοκρασίας & υγρασίας.)
- **ΠΡΟΣΟΧΗ!** Για να μειώσετε τον κίνδυνο το UPS, μην καλύψτε τις δροσίζοντας διεξόδους του UPS και αποφύγετε τη μονάδα στο άμεσο φως του ήλιου ή τη μονάδα κοντά στη θερμότητα που εκπέμπουν συσκευές όπως θερμάστρες ή τους φούρνους.
- **ΠΡΟΣΟΧΗ!** Μην συνδέστε τα μη-υπολογιστές σχετικά στοιχεία, όπως ο ιατρικός εξοπλισμός, ο εξοπλισμός ζωή-υποστήριξης, οι φούρνοι μικροκυμάτων, ή οι σκούπες με το UPS.
- **ΠΡΟΣΟΧΗ!** Μην επιτρέψτε στα υγρά ή οποιοδήποτε ξένο αντικείμενο να εισαγάγετε στο UPS. Μην τοποθετήστε τα ποτά ή οποιοί δήποτε άλλα υγρά που περιέχουν τα ποτήρια σε ή κοντά στη μονάδα.
- **ΠΡΟΣΟΧΗ!** Σε περίπτωση έκτακτης ανάγκης, πιάστε το κουμπί από ΜΑΚΡΙΑ και αποσυνδέστε το καλώδιο ρεύματος από την παροχή ηλεκτρικού ρεύματος εναλλασσόμενου ρεύματος για να θέσει εκτός λειτουργίας το UPS.
- **ΠΡΟΣΟΧΗ!** Κίνδυνος μέσω της ηλεκτροπληξίας. Με την αποσύνδεση αυτής της μονάδας από τους κεντρικούς αγωγούς, η επικίνδυνη τάση μπορεί ακόμα να είναι προσιτή μέσω του ανεφοδιασμού από την μπαταρία. Ο ανεφοδιασμός μπαταριών πρέπει επομένως να αποσυνδεθεί συν και μείον τον πόλο στους γρήγορους συνδετήρες της μπαταρίας όταν η εργασία συντήρησης ή υπηρεσιών μέσα στο UPS είναι απαραίτητη.
- **ΠΡΟΣΟΧΗ!** Η συντήρηση των μπαταριών πρέπει να εκτελεστεί ή να εποπτευθεί από προσωπικό πεπειραμένο των μπαταριών και των απαραίτητων προφυλάξεων. Κρατήστε το αναρμόδιο προσωπικό μακριά από τις μπαταρίες.
- **ΠΡΟΣΟΧΗ!** Κατά την αντικατάσταση των μπαταριών, χρησιμοποιήστε τον ίδιο αριθμό και τον τύπο μπαταριών.
- **ΠΡΟΣΟΧΗ!** Η εσωτερική τάση μπαταριών είναι 12VDC. Σφραγισμένος, lead-acid, μπαταρία 6 κυττάρων.

ΠΡΟΣΟΧΗ! Μην ξεφορτωθείτε τις μπαταρίες σε μια πυρκαγιά. Η μπαταρία μπορεί να εκραγεί. Μην ανοίξετε ή μην ακρωτηριάσετε την μπαταρία. Ο απελευθερωμένος ηλεκτρολύτης είναι επιβλαβής στο δέρμα και τα μάτια.

ΠΡΟΣΟΧΗ! Αποσυνδέστε το UPS πριν από τον καθαρισμό μην χρησιμοποιήσετε υγρά.

ΠΡΟΣΟΧΗ! Η μπαταρία μπορεί να παρουσιάσει κίνδυνο ηλεκτροπληξίας και υψηλού ρεύματος βραχυκυκλώματος. Η ακόλουθη προφύλαξη πρέπει να γίνει πριν αλλάξετε τις μπαταρίες:

- 1) Αφαιρέστε τα ρολόγια, τα δαχτυλίδια, ή άλλα αντικείμενα μετάλλων.
- 2) Εργαλεία χρήσης με τις μονωμένες λαβές.
- 3) Λαστιχένια γάντια και μπότες ένδυσης.
- 4) Μην βάλτε τα εργαλεία ή τα μέρη μετάλλων πάνω από τις μπαταρίες.
- 5) Αποσυνδέστε την πηγή φόρτισης πριν από τη σύνδεση ή την αποσύνδεση.

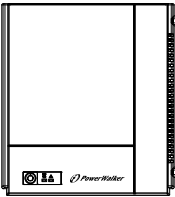
1. Εισαγωγή προϊόντος

GR

Το **PowerWalker VFD series** UPS παρέχει την περιεκτική προστασία σε μια μικρή και οικονομική συσκευασία. Το UPS είναι συμπαγέστερο και προσφέρει τη μεγαλύτερη περιεκτική προστασία δύναμης ενάντια στις διακοπές. Αυτό το UPS θα συνεχίσει τη σταθερή παροχή στο συνδεδεμένο εξοπλισμό και θα επιτρέψει στο PC να κλείσει ακίνδυνα κατά τη διάρκεια της διακοπής ρεύματος. Ο ενσωματωμένος ελεγκτής μικροεπεξεργαστών του εγγυάται την υψηλή αξιοπιστία και είναι τέλειος για οποιαδήποτε σπίτι ή μικρή εφαρμογή γραφείων.

2. Περιεχόμενο συσκευασίας

Πρέπει να έχετε λάβει τα ακόλουθα στοιχεία μέσα στη συσκευασία:



Μονάδα UPS



Γρήγορος οδηγός

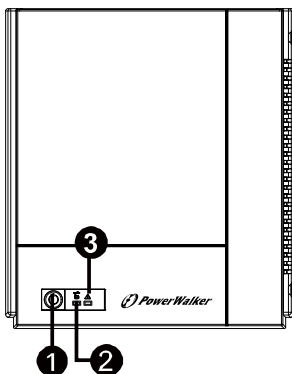


Καλώδιο ρεύματος

3. Επισκόπηση προϊόντος

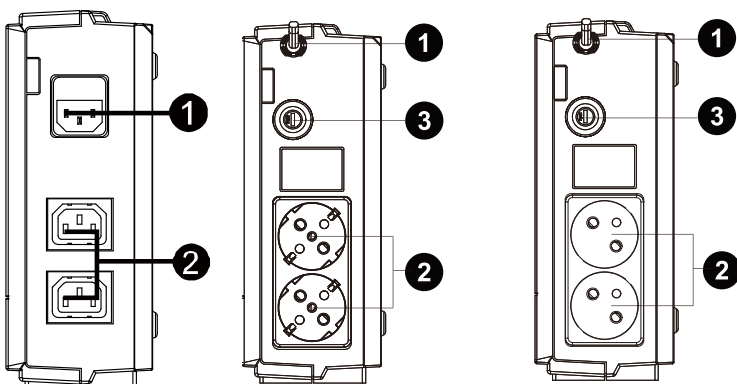
Μπροστινή άποψη:

GR



- ❶ Διακόπτης ρεύματος
- ❷ Δείκτης θέσης UPS
- ❸ Ελάττωμα/δείκτης θέσης μπαταριών
(Ελέγξτε τον πίνακα δεικτών & συναγερμών για τις λεπτομέρειες.)

Πίσω άποψη:



- ❶ Εισαγωγή ρεύματος
- ❷ πρίζες παραγωγής
- ❸ διακόπτη κυκλώματος

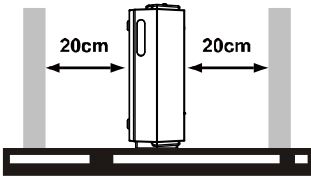
4. Εγκατάσταση και αρχικό ξεκίνημα

GR

ΣΗΜΕΙΩΣΗ: πριν τη εγκατάσταση, παρακαλώ επιθεωρήστε τη μονάδα. Να είστε βέβαιος ότι τίποτα μέσα στη συσκευασία δεν είναι χαλασμένο.

I: Όροι τοποθέτησης & αποθήκευσης

Εγκαταστήστε το UPS σε μια προστατευμένη ζώνη που είναι χωρίς υπερβολική σκόνη και έχει επαρκή ροή αέρα. Παρακαλώ τοποθετήστε το UPS μακριά από άλλες μονάδες τουλάχιστον 20 εκατ. Μην λειτουργήστε το UPS όπου η θερμοκρασία και η υγρασία είναι έξω από τα συγκεκριμένα όρια. (Παρακαλώ ελέγξτε τα χαρακτηριστικά για τους περιορισμούς.)



II: Συνδέστε το ups στο ρεύμα

Πριν από την αρχική χρήση, παρακαλώ συνδέστε το καλώδιο ρεύματος με την έξοδο τοίχων και ανοίξτε το UPS για τη φόρτιση. Για τα καλύτερα αποτελέσματα, προτείνεται να φορτίσετε την μπαταρία τουλάχιστον 8 ώρες πριν από την αρχική χρήση.



8 ώρες



III: Συνδέστε τα φορτία

Βαλτέ τα φορτία στο πίσω μέρος του ups στις 2 θέσης εισαγωγής. Απλά ανοίξτε το διακόπτη δύναμης της μονάδας UPS, κατόπιν οι συσκευές που συνδέονται με το UPS θα προστατευθούν.



ΠΡΟΣΟΧΗ: ΠΟΤΕ δεν συνδέετε έναν εκτυπωτή ή έναν ανιχνευτή λέιζερ με τη μονάδα UPS. Αυτό μπορεί να προκαλέσει τη ζημία της μονάδας.



VI: Ανοίξτε/από τη μονάδα

Ανοίξτε τη μονάδα UPS με τη συμπίεση του διακόπτη δύναμης. Κλείστε τη μονάδα UPS με την πίεση του διακόπτη δύναμης.

5. Δείκτες & πίνακας συναγερμών για τη λειτουργία

Όροι	Οπτικός δείκτης	Συναγερμός
Τρόπος εναλλασσόμενου ρεύματος	Φωτισμός πράσινο	κλειστός
Τρόπος μπαταριών	Πράσινο που λάμπει κάθε 10 δευτερόλεπτα	Ήχος κάθε 10 δευτερολέπτων
Χαμηλή μπαταρία	Πράσινο που λάμπει και κόκκινο κάθε δευτερόλεπτο	Ήχος κάθε δευτερολέπτου
Ελάττωμα	Φωτισμός των κόκκινης λαμπάς	Συνεχώς ηχώς
Συναγερμός για την προστασία πέρα από θερμοκρασία	Κόκκινο που λάμπει κάθε 0.5 δευτερόλεπτα	κλειστός

GR

6. Ανίχνευση μηχανικών βλαβών

Χρησιμοποιήστε τον πίνακα για να λύσετε κατωτέρω τα δευτερεύοντα προβλήματα.

Πρόβλημα	Πιθανή αιτία	Λύσεις
καμιά ένδειξη στο μέτωπο.	Χαμηλή μπαταρία.	φορτίστε το UPS τουλάχιστον 8 ώρες.
	Ελάττωμα μπαταριών.	Αντικαταστήστε την μπαταρία με τον ίδιο τύπο μπαταρίας.
	Το UPS δεν είναι ανοικτό.	Πιέστε το διακόπτη ρεύματος για να ανοίξετε πάλι το UPS.
Ο συναγερμός ηχεί συνεχώς όταν οι κεντρικοί αγωγοί είναι κανονικοί.	Το UPS είναι υπερφόρτωμένο	Αφαιρέστε μερικά φορτία. Πριν επανασυνδέσετε παρακαλώ ελέγξτε ότι το φορτίο ταιριάζει με την ικανότητα UPS.
	Ελάττωμα UPS	Επιστρέψτε τη μονάδα στο κέντρο αγ
Ο συναγερμός ηχεί κάθε 2 δευτ.	Ατέλεια μπαταριών.	Αντικαταστήστε την μπαταρία με τον ίδιο τύπο μπαταρίας.
	Ο πίνακας είναι χαλασμένος.	Επιστρέψτε τη μονάδα.
Όταν η δύναμη αποτυγχάνει, υποστηρίζει.	Το UPS είναι υπερφόρτωμένο	Αφαιρέστε κάποιο μεγάλο φορτίο.
	Η τάση μπαταριών χαμηλή.	φορτίστε το UPS τουλάχιστον 8 ώρες.
	Ατέλεια μπαταριών. οφείλεται στο υψηλής θερμοκρασίας περιβάλλον, ή την ανάρμωση λειτουργία στην μπαταρία.	Αντικαταστήστε την μπαταρία με τον ίδιο τύπο μπαταρίας.
Αναβοσβήνουν τα φωτάκια.	Το καλώδιο ρεύματος είναι χαλαρό.	Επανασυνδέστε το καλώδιο ρεύματος κατάλληλα.

7. Προδιαγραφές

GR

ΜΟΝΤΕΛΟ	Power Walker VFD 400	Power Walker VFD 600	Power Walker VFD 800
ΙΚΑΝΟΤΗΤΑ	400 VA / 240 W	600 VA / 360 W	800 VA / 480 W
ΕΙΣΑΓΩΓΗ			
Τάση	230 VAC		
Σειρά τάσης	180~270 VAC		
Συχνότητα	50 Hz		
ΕΞΑΓΩΓΗ			
Κανονισμός τάσης	+/-10%		
Χρόνος μεταφοράς	Τυπικό 2-6 ms		
Κυματοειδές	Μιμούμενο κύμα ημιτόνου		
ΜΠΑΤΑΡΙΑ			
Τύπος & αριθμός	12 V / 4.5 AH x 1	12 V / 7 AH x 1	12 V / 9 AH x 1
Χρόνος ΦΟΡΤΙΣΗΣ	8 ώρες ανέρχονται στην ικανότητα 90%		
Διάσταση			
Διάσταση (DxWxH)	228 x 82.5 x 207 mm (@ κάθετη στάση)		
Καθαρό βάρος (κιλά)	2.2	2.7	3.1
Περιβάλλον			
Υγρασία	0-90 %		
Θερμοκρασία	0-40° C (non-condensing)		